



g.milani soc. coop
 via cavaglietto, 25
 28010 Cavaglio d'Agogna (No)
 P.iva - C.f. 02331140034
 Tel 0322 806820
 Fax 0322 806977
 gmilani@commutatore.com
 www.gmilani.it

COMMUTATORI A CHIAVE COMPONENTI Versione realizzabile nei modelli: 4V- 4VCS – 8V – 8VCS

Tutti i modelli indicati possono essere forniti con comando a chiave e sono valide tutte le caratteristiche elettriche e meccaniche del tipo adottato. Il fermo è fisso.
 SERRATURE disponibili in 2 versioni:

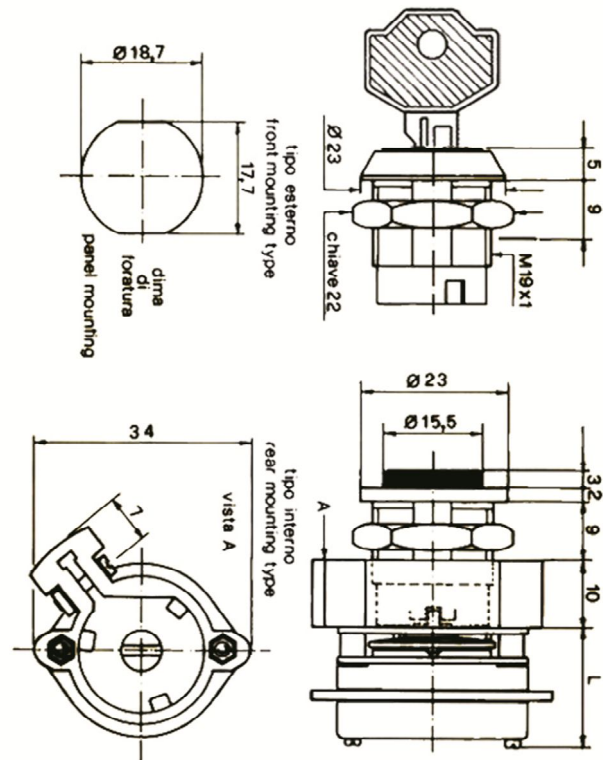
tipo **ESTERNO** con boccola cromata sporgente e
 tipo **INTERNO** con boccola ribassata; il rotore rimane a filo pannello.
 Cappuccio rotore in acciaio inox.
 Estrazione chiave in 4 posizioni a 90° gradi.
 Angolo di scatto: 30° (60° 90°) determinato dal commutatore.
 Le serrature in stock hanno lo stesso codice chiave;
 a richiesta sono disponibili 15 codici diversi.
 Coppia di chiavi collegate da anellino metallico.



MONTAGGIO:

- montare la serratura sul frontale (tipo ESTERNO) o su una piastra arretrata di 2mm (tipo INTERNO)
- bloccandola con il dado
- incastrare il commutatore sulla serratura e stringere la vite della fascetta

Commutatori ad 1 settore L = 21mm.
 Aggiungere 7,62 mm per ogni settore in più



Conformità **RohS**: questo prodotto è conforme alla direttiva comunitaria 2002/95/CEE del 27/01/2003.
 Rispetta la direttiva **B.T.** 60947-5-1. Conforme a norma EN 61000-4-2

MADE IN ITALY