

3593207



g.milani soc. coop
via cavaglietto, 25
28010 Cavaglio d'Agogna (No)
P.iva - C.f. 02331140034
Tel 0322 806820
Fax 0322 806977
gmilani@commutatore.com
www.gmilani.it

COMMUTATORI DA CIRCUITO STAMPATO

Modello 14R

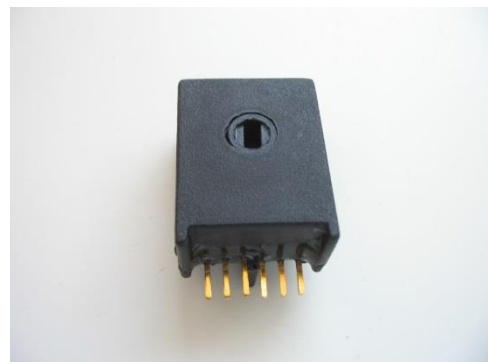
14R202A 2 vie, 2 posizioni, scatto 60°, alberino Ø 6mm

14R202C 2 vie, 2 posizioni, scatto 60°, comando di sicurezza

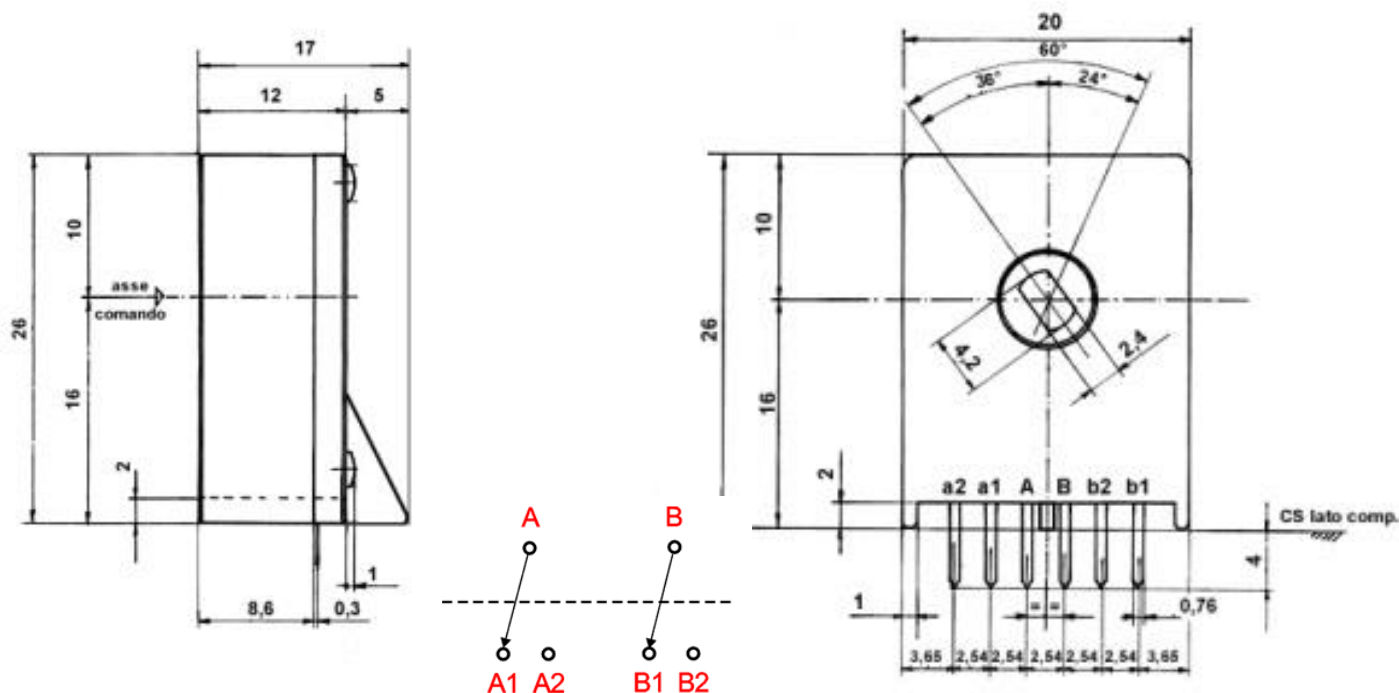
Contatti non cortocircuitanti. Sistema di contatto a rullo bilanciato.
Angolo di scatto 60°.

Versione stagna (a richiesta), per applicazioni industriali e automotive.

Anello di tenuta in gomma nitrilica sul rotore e contatti incapsulati con resina epossidica.



Lavorazioni speciali sull'alberino a richiesta: lunghezza, sfaccettatura, taglio cacciavite.



Conformità **RohS**: questo prodotto è conforme alla direttiva comunitaria 2002/95/CEE del 27/01/2003. Rispetta la direttiva **B.T.** 60947-5-1

Portata in commutazione:	1,5A 230 Vac / 3A 30 Vdc (con carico resistivo)
Resistenza di contatto:	< 9 mohm (valore medio iniziale)
Isolamento tra le vie:	1200 Vac 40x10 ⁹ ohm
Durata	> 20.000 commutazioni (con portata = 0,1 del valore massimo)

MADE IN ITALY